

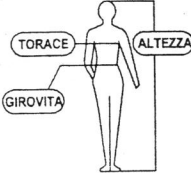

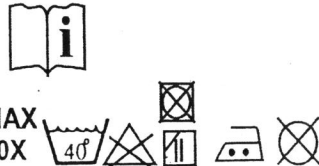


ISTRUZIONI PER L'UTILIZZO E LA CONSERVAZIONE DEL FELPA DI SEGNALAZIONE AD ALTA VISIBILITA'

Dispositivo valutato secondo i requisiti essenziali di salute e sicurezza della direttiva 89/686/CEE, con l'applicazione delle seguenti norme: UNI EN ISO 13688:2013, UNI EN ISO 20471:2013

<p>1)</p>  <p>GRUPPOP&PLOYALS.p.A. Via Valdilocchin°2 19126 LA SPEZIA ITALY</p>	<p>2)</p> <p style="text-align: center;">FELPA</p>	<p>3)</p> <p style="text-align: center;">AVX17206</p>	<p>6)</p> 
<p>4)</p> 	<p>5) ANORMA:</p> <p>UNI EN ISO 13688:2013 UNI EN ISO 20471:2013</p>	<p>7)</p> 	<p>8) TESSUTO 70% POLIESTERE 30% COTONE</p> <p>9)</p>  <p>MAX 50X</p>

LEGGERE ATTENTAMENTE LE PRESENTI ISTRUZIONI

La legislazione vigente attribuisce al datore di lavoro (utilizzatore) la responsabilità dell'identificazione e della scelta del DPI adeguato al tipo di rischio presente nell'ambiente di lavoro (caratteristiche del DPI e categoria di appartenenza). Pertanto è opportuno che venga verificata l'idoneità delle caratteristiche del presente modello alle proprie esigenze prima dell'impiego. Il datore di lavoro deve inoltre provvedere ad informare preliminarmente il lavoratore dei rischi dai quali il DPI lo protegge assicurando, se necessario, una formazione e/o l'addestramento circa l'uso corretto e l'utilizzo pratico del DPI.

Ente di certificazione Centro Tessile Cotoniero e abbigliamento Piazza Sant'Anna, 2 - 21052 Busto Arsizio (VA) numero di notifica europea 0624

1) MARCHIO DEL FORNITORE

2) INDIVIDUAZIONE DELL'INDUMENTO

3) MODELLO DEL DPI

4) TAGLIA, VITA, TORACE ED ALTEZZA IN CM

5) NORMATIVE E CATEGORIA DI APPARTENENZA DEL DPI

6) MARCHIO DI CONFORMITA' "CE SECONDO D.lgs 475/1992 attuativo della direttiva 89/686/CEE

7) PITTOGRAMMI CORRISPONDENTI ALLA NORMA UNI EN ISO 20471:2013

Materiale	Classe 3	Classe 2	Classe 1
Materiale fluorescente	0.80	0.50	0.14
Materiale retroriflettente	0.20	0.13	0.10
Prestazione combinante	n.a	n.a	0.20

IMPIEGO L'indumento oggetto della presente nota informativa rispetta i requisiti generali di innocuità, ergonomia e taglie deve essere utilizzato in presenza di rischio di scarsa visibilità.

Il capo limita la protezione a tronco, braccia e gambe; sono escluse testa, mani e piedi.

LIMITI DI IMPIEGO. Gli indumenti oggetto della presente nota informativa NON sono adatti per l'utilizzo nella lotta agli incendi (ad es.: vigili del fuoco) in operazioni di saldatura e procedimenti connessi, rischi chimici, freddo, elettrici e per tutti gli impieghi non menzionati nella presente nota informativa.

AVVERTENZE Gli indumenti che fanno parte di un completo devono essere sempre indossati insieme. La protezione contro i rischi indicati nella presente nota informativa non viene assicurata se gli indumenti vengono utilizzati singolarmente. Gli indumenti offrono protezione solamente per la parte del corpo effettivamente ricoperta pertanto deve essere integrata, in funzione della destinazione d'uso, con DPI idonei per la protezione della testa, delle mani e dei piedi. L'utilizzatore non deve togliere gli indumenti quando si trova ancora nell'area di lavoro a rischio. Le caratteristiche di sicurezza indicate vengono garantite solo se gli indumenti sono di taglia adeguata, correttamente indossati, allacciati, e in perfetto stato di conservazione. Prima di ogni utilizzo effettuare un controllo visivo per accertare che i dispositivi siano in perfette condizioni, integri e puliti, qualora gli indumenti non fossero integri (scuciture, rotture o forature) procedere alla sostituzione. In caso di accidentale contatto con liquidi chimici o infiammabili il capo deve essere sfilato assicurandosi che il liquido non entri in contatto con la pelle e che l'indumento dovrà essere lavato o sostituito; in caso di imbrattature seguire le istruzioni riportate nel paragrafo **ISTRUZIONI DI LAVAGGIO**.







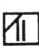
La ditta declina ogni responsabilità per eventuali danni o conseguenze, derivanti da un uso improprio, o nel caso in cui i dispositivi abbiano subito modifiche di qualsiasi genere.

SMALTIMENTO: Se gli indumenti non sono stati contaminati con sostanze o prodotti particolari possono essere smaltiti come normali rifiuti tessili, in caso contrario, dovranno essere smaltiti in conformità alle prescrizioni legislative vigenti per i rifiuti speciali

La marcatura CE indica la conformità ai requisiti essenziali di salute e sicurezza della direttiva europea 89/686/CEE relativa ai dispositivi di protezione individuale

8) TESSUTO UTILIZZATO (Le coordinate di colore sul tessuto risultano conformi dopo 50 cicli di lavaggio a 60°C)

9) ISTRUZIONI DI LAVAGGIO:

 <p>CONSULTARE LA NOTA INFORMATIVA.</p>	 <p>LAVAGGIO A MACCHINA Temperatura massima 60°C Lavaggio normale</p>	 <p>COLORI NON AMMESSI</p>
 <p>Non asciugare in tamburo</p>	 <p>STIRATURA A 150°C AMMESSA.</p>	 <p>LAVAGGIO A SECCO NON AMMESSO</p>
 <p>Asciugamento per sgocciolamento appeso all'ombra</p>		

Il capo va conservato in luogo asciutto, nell'imballo di origine al riparo dalla luce e dalla polvere.

Il DPI in oggetto è stato certificato dall'organismo di certificazione Centro Tessile Cotoniero e Abbigliamento S.p.A. P.zza Sant'Anna, 2 - 21052 Busto Arsizio (VA) - Italia